

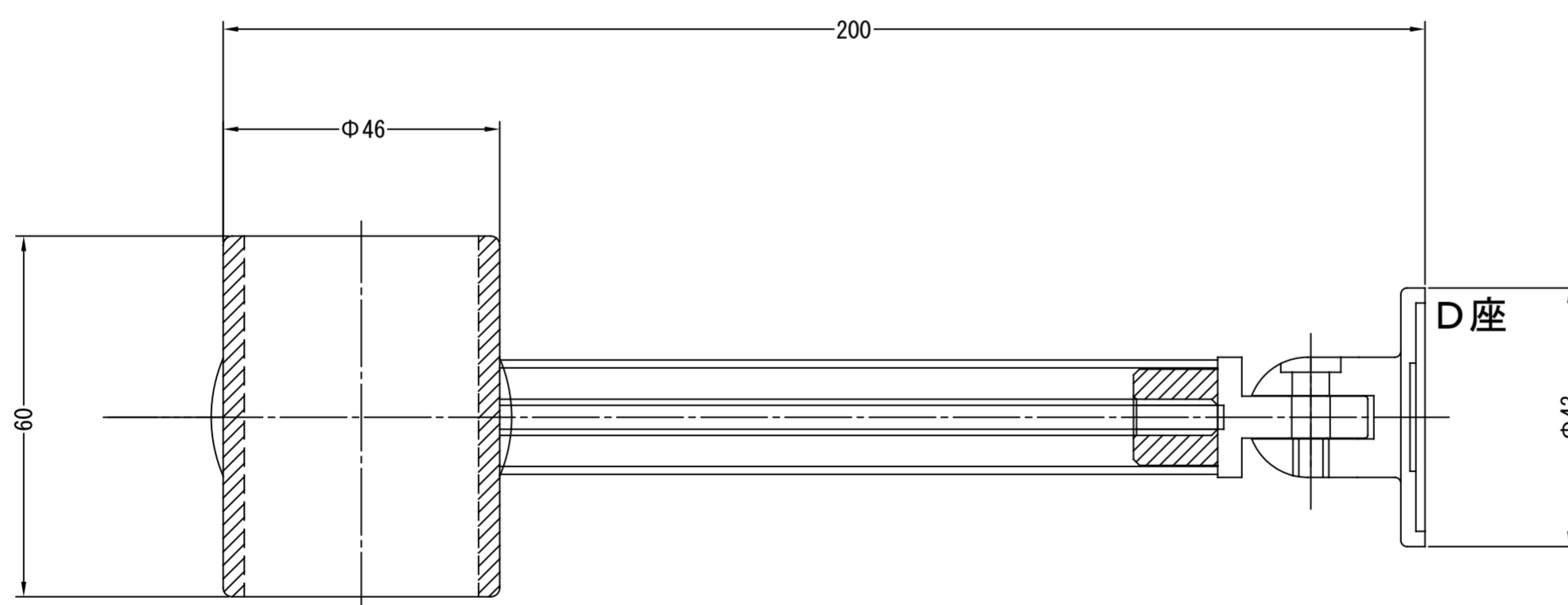
名称
足かけブラケット
ストレート

品番
65-617N

仕様
材質:ダイカスト製
(木ネジ付)
仕上:クローム
・φ38用
・片と通しがあります
・D座は自在

縮尺
FREE

株式会社
ASSIST



名称
足かけブラケット
ストレート

品番
65-617N

仕様
材質:ダイカスト製
(木ネジ付)
仕上:クローム
・φ38用
・片と通しがあります
・D座は自在

縮尺
FREE

株式会社
ASSIST