

名称

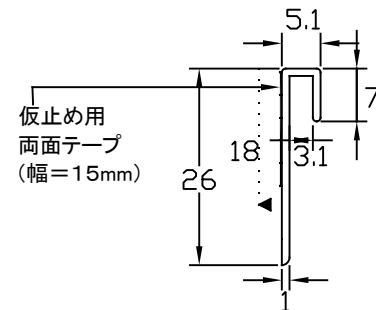
巻き上げライン

品番

20-311STP

仕様

材質:アルミ製
(A6063S-T5)
両面テープ付き(仮止め用)
仕上:シルバー



20-311STP

縮尺

FREE

株式会社

ASSIST