

名称

アシステップ・Dタイプ

品番

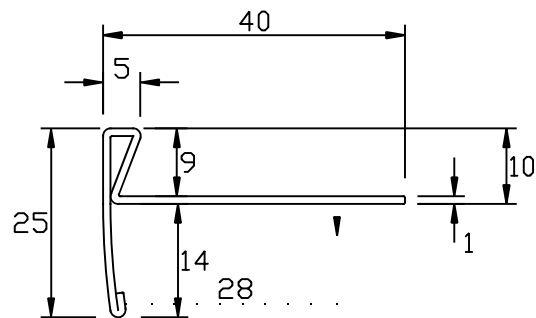
No. 12-2090

仕様

材質: ステンレス製
(SUS304)

仕上: 磨き

最長: 4,000mm



NO.12-2090

縮尺

FREE

株式会社

ASSIST