

名称

アシステップ・Dタイプ

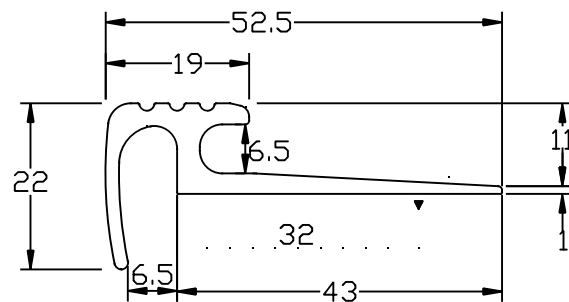
品番

No. 11-3019BL

仕様

材質:アルミ製  
(A6063S-T5)

仕上:ブラック  
最長:4,000mm



NO.11-3019BL

縮尺

FREE

株式会社

**ASSIST**