

名称

アシステップ・Dタイプ

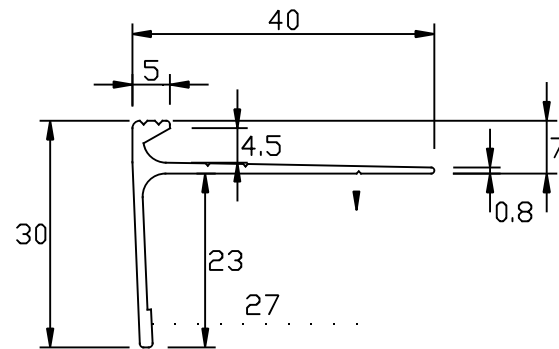
品番

No. 11-2045

仕様

材質:アルミ製
(A6063S-T5)

仕上:シルバー
最長:4,000mm



NO.11-2045

縮尺

FREE

株式会社

ASSIST