

名称

アシステップ・Eタイプ

品番

No. 10-3145

仕様

材質:真鍮製

仕上:磨き

最長:4,000mm

タイヤカラー

K-2:ホワイトグレー

K-4:イエロー

K-7:レッド

K-8:エンヂ

K-9:ブルー

K-11:グリーン

K-12:モスグリーン

K-13:ベージュ

K-14:ブラウン

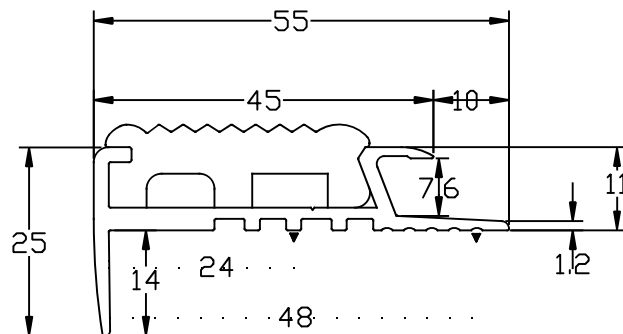
K-15:ダークブラウン

K-17:ライトグレー

K-19:ダークグレー

K-20:ブラック

K-23:ライトブラウン



NO.10-3145

縮尺

FREE

株式会社

ASSIST